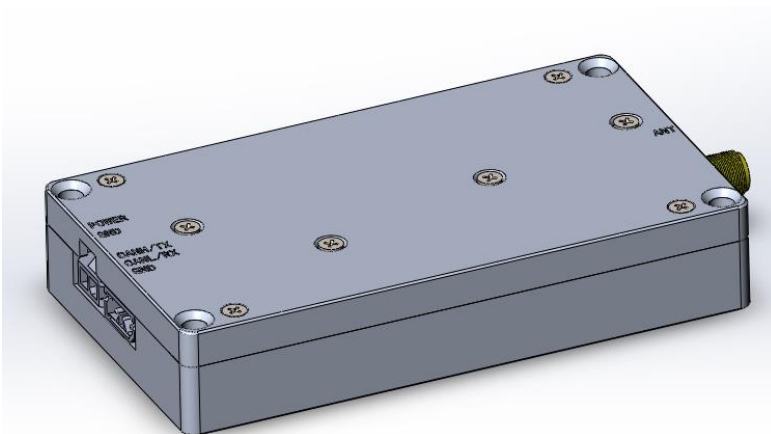


无人机信号管控模块

版本号: V1.3

特性指标

- ◇ 高效率 GaN 功放芯片
- ◇ CAN/UART 总线实时控制
- ◇ 频段内不连续频点管控
- ◇ 低功耗待机模式
- ◇ 输出端开路保护
- ◇ 电源反接保护
- ◇ 超宽工作电压
- ◇ -40°C ~ +65°C 工作温度
- ◇ 可定制化设计



1 产品信息

序号	产品名称	产品型号	数量	备注
1	无人机信号管控模块*标注	TZM043T57205850b35	1	标配
2	电源转接线	XH-4P / MX-2P*100mm	1	可选配件

*标注: 模块工作频率不一样, 型号有相应变化

2 技术指标

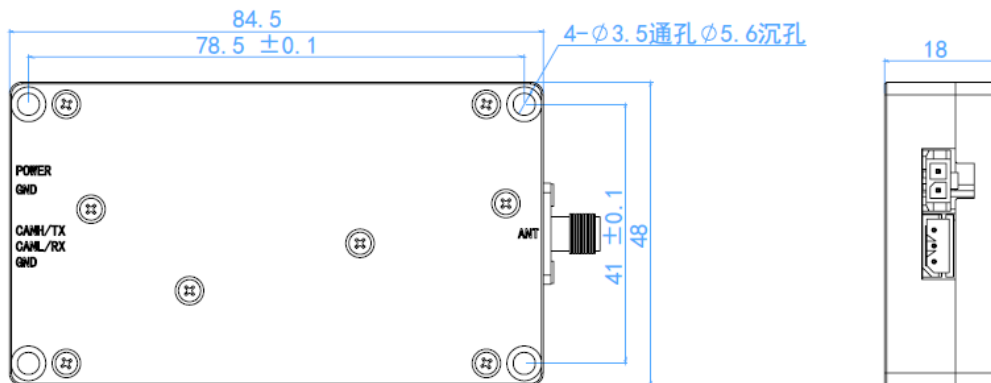
参数	指标要求
工作频率	5720MHz ~ 5850MHz (830MHz ~ 940MHz 、 1550MHz ~ 1620MHz、2400MHz ~ 2500MHz 等频段可选)
最大输出功率	35dBm+2dB
输出功率控制	输出关断, 半功率输出, 最大功率输出三档可调
输出电压驻波比	≤2.0
CAN 总线功能	工作频率读取与设定; 输出功率控制; 模块温度读取; 输出开路告警; 温度与驻波比门限参量设定; 模块待机控制
信号扫频周期	30uS ≤ Period ≤ 40uS
额定工作电压	DC+24V (DC+9V ~ DC+30V)
额定工作电流	≤1.2A @ DC24V
待机工作电流	≤0.05A @ DC24V

模块功耗	≤25W
射频接头阻抗	50Ω
外形尺寸	84.5mm*48mm*18mm
模块重量	≤150g
结构件材质	铝合金 6061
结构件表面处理	阳极氧化本色
散热方式	自然散热

3 模块接口定义

序号	名称	丝印标识	接口	引脚定义
1	电源接口	1: POWER 2: GND	MOLEX 3.0*2	1: +24V IN 2: GND
2	控制接口	1: CANH/TX 2: CANL/RX 3: GND	MOLEX 2.5*3	1: CANH 2: CANL 3: GND
3	射频接口	ANT	标准 SMA-F	发射天线接口

4 结构安装尺寸

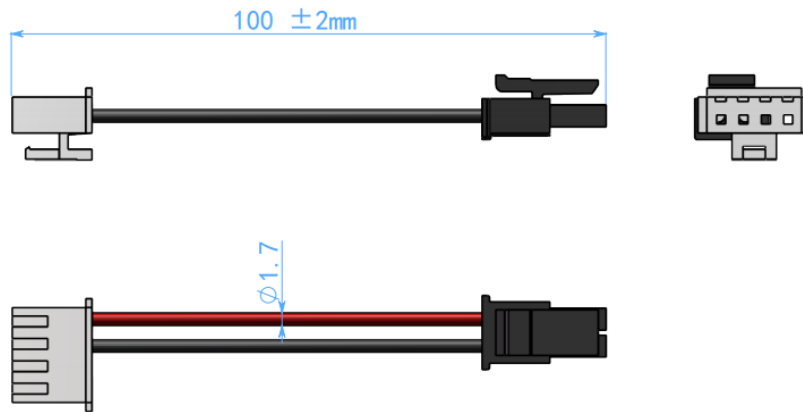


5 环境指标

参数	指标要求
工作温度	-40℃ ~ +65℃
存储温度	-40℃ ~ +85℃
相对湿度	95% (40℃)
防护等级	IP31

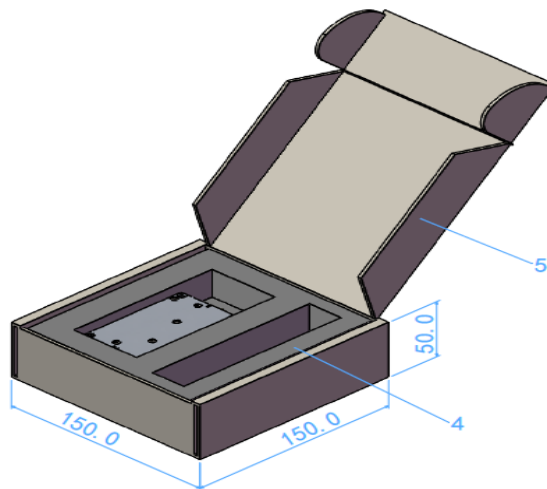
6 模块附件规格

内容	规格
电源与控制转接线	模块端接头 Molex436500200 模块端接头 Molex0022057035 设备端接头 TJC3B-A250021104 接头与线总长 10CM 黑色：电源地 红色：电源正



7 模块包装规格

内容	规格型号	装箱数量
电源与控制转接线	XH-4P / MX-2P*100mm	1
无人机信号管控模块	TZM043T57205850b35	1



8 标准规范

标准	内容	认证型号
ROHS EN50581: 2012	认证编号 B-R210637239	TZM043T57205850b35 TZM043T24002500b35 TZM043T15501620b35 TZM043T830940b35

9 文件版本信息

版本号	修订说明	修订时间
V1.0	规格书初稿	2020.2.29
V1.1	输出功率调整, 增加 CAN 总线控制功能说明, 增加附件线缆说明	2021.03.26
V1.2	增加电源线配线具体说明, 增加包装箱规格要求, 修改标注错误的外形尺寸	2021.06.25
V1.3	增加标准规范内容, 修改设备型号	2021.07.01